

ПРОКЛАДКИ УПЛОТНИТЕЛЬНЫЕ МЕТАЛЛИЧЕСКИЕ
КОНИЧЕСКИЕ ДЛЯ ЗАКРЫТЫХ ЗАТВОРОВ СОЕДИНЕНИЯ

Технические условия

ГОСТ
19755—84Sealing metal conical gaskets for closed gates.
SpecificationsВзамен
ГОСТ 19755—74

ОКП 10 6745

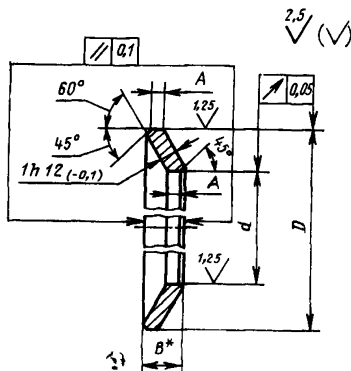
Постановлением Государственного комитета СССР по стандартам от 29 мая
1984 г. № 1768 срок действия установленс 01.07.85
до 01.07.90

Несоблюдение стандарта преследуется по закону

Настоящий стандарт распространяется на конические металлические прокладки для закрытых затворов соединений по ГОСТ 19749—84.

1. КОНСТРУКЦИЯ И РАЗМЕРЫ

1.1. Конструкция и размеры прокладок должны соответствовать указанным на чертеже и в табл. 1.



* Размер для справок.

Издание официальное

Перепечатка воспрещена

★

Таблица 1

Размеры в мм

Внутренний диаметр затвора соединения $D_{вн}$	d	D	A	B	Масса 1000 шт., кг	
	Пред. откл.				Сталь	Алюминий
	H8	e9	-0,1 для $D_{вн} < 100$ -0,2 для $D_{вн} > 100$			
2	8	14	0,7	2,6	1,370	0,430
4	10	16			1,540	0,510
6	12	18			1,810	0,610
8	14	20			1,960	0,726
10	16	22			2,470	0,840
12	18	24			2,720	0,926
14	20	26			2,940	1,000
15	21	27			3,090	1,050
16	22	28			3,230	1,100
18	24	30			3,500	1,190
20	26	32			3,760	1,280
22	28	34			3,910	1,330
24	30	36			4,060	1,380
25	31	37			4,275	1,455
26	32	38			4,500	1,530
28	34	40			4,670	1,625
30	36	42			5,050	1,720
32	38	44			5,325	1,815
34	40	46			5,390	1,832
36	42	48			5,440	1,850
38	44	50		5,960	1,955	
40	46	52		6,280	2,140	
45	51	60		3,5	9,700	3,300
50	56	65			10,720	3,650
55	61	70			11,750	4,000
60	66	75			12,000	4,150

Размеры в мм

Внутренний диаметр затвора соединения $D_{В1}$	d	D	A	B	Масса 1000 шт., кг	
	Пред. откл.				Сталь	Алюминий
	H8	e9	-0,1 для $D_{ВН} < 100$ -0,2 для $D_{ВН} > 100$			
65	71	80	0,7	3,5	13,100	4,450
70	76	85			13,820	4,700
75	81	90			14,700	5,000
80	85	95			15,300	5,200
85	91	100			16,480	5,600
90	93	105			17,650	6,000
95	101	110			18,350	6,250
100	106	115			19,100	6,500
110	116	128			27,000	9,170
120	126	138			28,000	9,530
125	131	143		29,200	9,915	
130	136	148		30,120	10,300	
140	146	158		32,600	11,100	
150	156	168		35,000	11,900	
160	166	178		36,620	12,475	
170	176	188		38,350	13,050	
175	181	193		40,400	13,572	
180	186	198		41,400	14,100	
190	196	208		46,350	15,800	
200	206	218		46,600	15,850	
225	231	243	49,400	16,810		
250	256	268	54,750	18,630		
300	306	318	61,800	21,050		
350	356	368	85,200	25,900		
400	406	418	98,600	34,600		
				4,3		

Пример условного обозначения прокладки с $d=26$ мм и $D=32$ мм из алюминиевого сплава АК6Т1ПП:

Прокладка 26×32 — I ГОСТ 19755—84

Примечание. В условном обозначении материалы обозначают следующими римскими цифрами:

- I — алюминиевый сплав АК6Т1ПП и АК6Т1Р;
- II — сталь марки 12Х18Н10Т;
- III — сталь марки 09Х16Н4Б;
- IV — сплав ХН62МВКЮ;
- V — сталь ХН60ВТ;
- VI — 10Х15Н27ТЗМР;
- VII — сплав ХН73МБТЮ.

2. ТЕХНИЧЕСКИЕ ТРЕБОВАНИЯ

2.1. Прокладки должны изготавливаться в соответствии с требованиями настоящего стандарта.

2.2. Прокладки должны изготавливаться из алюминиевого сплава марки АК6Т1ПП по ГОСТ 21488—76; сталей 12Х18Н10Т-ВД, 09Х16Н4Б-Ш, сплавов ХН62МВКЮ-ВД, ХН60ВТ, ХН73МБТЮ-ВД по ГОСТ 5632—72; стали 10Х15Н27ТЗМР по техническим условиям.

Допускается изготовление прокладок из алюминиевого сплава АК6Т1Р.

2.3. Допускается прокладки для затворов соединений с $D_{вн} \geq 180$ мм изготавливать из поковок или труб по ГОСТ 9940—81, ГОСТ 9941—81, изготовленных из тех же материалов.

2.4. Механические свойства заготовок для прокладок после термической обработки должны соответствовать указанным в табл. 2. Механические свойства заготовок из алюминиевых сплавов должны соответствовать указанным в ГОСТ 21488—76.

2.5. Прокладки из алюминиевого сплава не должны иметь пережогов.

2.6. Неуказанные в стандарте предельные отклонения угловых размеров — по 14-й степени точности ГОСТ 8908—81.

2.7. Кромки прокладок не должны иметь заусенцев. Допускается для снятия заусенцев притупление острой кромки до $R=0,5$ мм.

2.8. Наличие крупнокристаллического ободка для прокладок из алюминиевого сплава не допускается.

2.9. На уплотнительных поверхностях d и D прокладки риски, вмятины, забоины, царапины и раковины не допускаются.

2.10. Отклонение массы прокладок от указанных в стандарте не должно превышать 10 %.

Таблица 2

Материал прокладки	Временное сопротивление σ_B	Предел текучести $\sigma_{0,2}$	Относительное удлинение δ_s , %	Относительное сужение ψ , %	Ударная вязкость КСИ	Твердость	
	МПа (кгс/мм ²)	МПа (кгс/мм ²)			МПа (кгс·м/см ²)	по Бринеллю, НВ	по Роквеллу, НРС
12X18H10T-ВД	5,39 (55)	1,96 (20)	40	55	— —	—	—
09X16H4Б-Ш	11,76 (120)	9,31 (95)	8	40	0,6 (6)	—	36—43
ХН62МВКЮ-ВД	10,78 (110)	7,35 (75)	8	10	0,2 (2)	293 - 388	—
ХН60ВТ	7,35 (75)	3,43 (35)	40	50	— —	—	—
ХН73МБТЮ-ВД	11,27 (115)	7,06 (72)	17	19	0,5 (5)	285 - 341	—
10X15H27ТЗМР	10,78 (110)	7,35 (75)	14	18	0,5 (5)	—	—

Примечание. Режимы термической обработки, обеспечивающие механические свойства, приведены в рекомендуемом приложении к настоящему стандарту.

3. ПРАВИЛА ПРИЕМКИ

3.1. Для проверки соответствия прокладок требованиям настоящего стандарта предприятие-изготовитель должно проводить прямо-сдаточные испытания.

3.2. Прокладки для приемки представляются партиями, состоящими из прокладок одного размера и материала, изготовленных из одной партии заготовок.

3.3. Партия заготовок должна состоять из заготовок одной плавки, одного размера, прошедших совместную термическую обработку.

3.4. При прямо-сдаточных испытаниях каждая партия должна быть подвергнута сплошному контролю на соответствие требованиям пп. 1.1, 2.5—2.7, 2.9.

3.5. Прямо-сдаточным испытаниям должен предшествовать операционный контроль заготовок на соответствие требованиям п. 2.4 — на двух образцах от каждой пробы.

Проба — две заготовки от партии с крайними значениями твердости или две заготовки по выбору ОТК.

3.6. Если при контроле будут обнаружены образцы, не соответствующие требованиям п. 2.4, то проводится повторный контроль на удвоенном числе образцов от той же партии.

Если при повторном контроле будут получены неудовлетворительные результаты, партия заготовок должна быть подвергнута повторной термической обработке с последующим предъявлением на операционный контроль, результаты которого распространяются на всю партию.

4. МЕТОДЫ ИСПЫТАНИЯ

4.1. Конструкция и размеры прокладок (пп. 1.1, 2.6) контролируют сличением с чертежом и измерением размеров с помощью калибров или универсальным мерительным инструментом.

Значение допускаемых погрешностей измерения не должно превышать 30 % значений допускаемых погрешностей измерения по ГОСТ 8.051—81.

4.2. Размеры d , D и радиальное биение (п. 1.1) допускается проверять на станке.

4.3. Внешний вид прокладок (пп. 2.7, 2.9) проверяют осмотром с помощью $10\times$ лупы и сравнением с образцом.

4.4. Шероховатость поверхностей d и D прокладок (п. 1.1) проверяют сравнением с образцами шероховатости поверхности по ГОСТ 9378—75.

4.5. Отсутствие пережога (п. 2.5) прокладок из алюминиевого сплава проверяют по технологической документации изготовителя.

4.6. Механические свойства материала заготовок (п. 2.4) контролируют испытаниями:

на твердость — по технологической документации изготовителя, на растяжение (σ_b , $\sigma_{0,2}$, σ_s , ψ) — по ГОСТ 1497—73; на ударный изгиб (КСУ) — по ГОСТ 9454—78.

5. МАРКИРОВКА, УПАКОВКА, ТРАНСПОРТИРОВАНИЕ И ХРАНЕНИЕ

5.1. Каждая прокладка должна иметь маркировку на бирке, содержащую условное обозначение прокладки.

Допускается по согласованию между потребителем и изготовителем маркировку прокладок наносить на упаковочную тару.

5.2. Маркировку выполняют чернилами или тушью.

5.3. Консервацию прокладок следует производить в соответствии с требованиями ГОСТ 9.014—78, вариант защиты ВЗ-10.

5.4. Каждая прокладка должна быть завернута в бумагу по ГОСТ 16295—82 и упакована в ячеичную тару, изготовленную по чертежам предприятия-изготовителя.

5.5. Прокладки одного размера и материала должны быть упакованы в отдельную тару или отделены внутри тары от прокладок других размеров и материалов.

5.6. Прокладки, упакованные в соответствии с пп. 5.4, 5.5, должны быть уложены в тару по ГОСТ 2991—76 или ГОСТ 5959—80.

5.7. Маркировка транспортной тары должна соответствовать требованиям ГОСТ 14192—77.

5.8. В тару любого вида должен быть вложен документ, содержащий:

условное обозначение прокладок;

число прокладок;

дату изготовления.

Масса ящика брутто не должна превышать 32 кг.

5.9. Прокладки в упаковке предприятия-изготовителя транспортируют транспортом любого вида на любые расстояния.

5.10. Прокладки хранят в упаковке, на стеллажах в легких (Л) условиях по ГОСТ 9.014—78.

5.11. Срок хранения прокладок — не более трех лет.

6. ГАРАНТИИ ПРЕДПРИЯТИЯ-ИЗГОТОВИТЕЛЯ

6.1. Предприятие-изготовитель гарантирует соответствие прокладок требованиям настоящего стандарта при соблюдении правил эксплуатации и хранения.

6.2. Гарантийный срок эксплуатации — 18 лет со дня установки в изделие.

ПРИЛОЖЕНИЕ
Рекомендуемое

Режимы термической обработки заготовок для прокладок

Материал	Наименование операции	Температура в процессе выдержки, °С	Время выдержки	Охлаждающая среда	Дополнительные данные
12X18H10T	Закалка	1050—1100	1,5—2 мин на 1 мм сечения	Вода или воздух	—
09X16H4Б-Ш	Закалка	970—980	1,5—2 мин на 1 мм сечения	Воздух или масло	—
	Обработка холодом	-70 ± 10	2 ч	—	
	Отпуск	300—350	—	Воздух	
ХН62МВКЮ-ВД	Закалка	1220 ± 10	4—6 ч	Воздух	Интервал горячей деформации 1190—1060°С
	Старение	950 ± 10	8 ч	Воздух	
ХН60ВТ	Закалка	1150—1200	1,5—2 мин на 1 мм сечения	Воздух или вода	Интервал горячей деформации 1180—1050°С
ХН73МБТЮ-ВД	Закалка	1120 ± 10	3 ч	Воздух	Интервал горячей деформации 1160—1000°С
	Закалка	1000 ± 10	4 ч	Воздух	
	Старение	750 ± 10	16 ч	Воздух или охлаждение вместе с печью до 650 ± 10°С	

Продолжение

Материал	Наименование операции	Температура в процессе выдержки, °С	Время выдержки	Охлаждающая среда	Дополнительные данные
ХН73МБТЮ-ВД	Старение	650 ± 10	16 ч	Воздух	—
10Х15Н27ТЗМР	Закалка	1000 ± 10	3 ч	Масло	Интервал горячей деформации 1100—900°С
	Старение	750 ± 10	16 ч	Масло	
	Старение	650 ± 10	10 ч	Воздух	

АК6Т1ПП,
АК6Т1Р

По ГОСТ 21488—76

к ГОСТ 19755—84 Прокладки уплотнительные металлические конические для закрытых затворов соединений. Технические условия (см. изменение № 1, ИУС № 8—88)

В каком месте	Напечатано	Должно быть
С. 120. Пункт 2.7	$R=0,05$ мм	$R=0,05$ мм (где R — радиус скругления кромки)

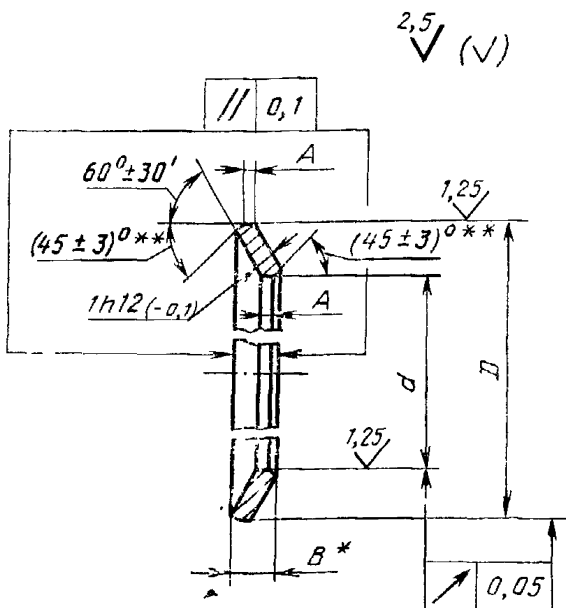
(ИУС № 5 1990 г.)

Изменение № 1 ГОСТ 19755—84 Прокладки уплотнительные металлические конические для закрытых затворов соединений. Технические условия

Утверждено и введено в действие Постановлением Государственного комитета СССР по стандартам от 24.05.88 № 1439

Дата введения 01.01.89

Пункт 1.1. Чертеж заменить новым:



* Размер для справок.

** Размер обеспечивается инструментом.

(Продолжение см. с. 120)

(Продолжение изменения к ГОСТ 19755—84)

Пункт 2.2 изложить в новой редакции: «2.2. Прокладки должны изготовляться из алюминиевого сплава марки АК6Т1ПП по ГОСТ 21488—76, сталей и сплавов качественных методов выплавки (ВД, Ш, ИД и др.) марок 12Х18Н10Т, 09Х16Н4Б, ХН62МВКЮ, ХН73МБТЮ, а также из стали 10Х15Н2Т3МР и сплава ХН60ВТ, поставляемых по действующим нормативно-техническим документам. Допускается изготовление прокладок из алюминиевого сплава АК6Т1Р».

Пункт 2.4. Таблица 2. Графа «Временное сопротивление σ_b , МПа (кгс/мм²), не менее». Заменить значения: 5,39 на 539; 11,76 на 1176; 10,78 на 1078 (2 раза); 7,35 на 735; 11,27 на 1127;

графа «Предел текучести $\sigma_{0,2}$, МПа (кгс/мм²), не менее». Заменить значения 1,96 на 196; 9,31 на 931; 7,35 на 735 (2 раза); 3,43 на 343; 7,06 на 706.

Пункт 2.6 исключить.

Пункт 2.7. Заменить значение: $P=0,5$ на $P=0,05$.

Пункт 3.4. Заменить ссылку: 2.5—2.7 на 2.5; 2.7.

Пункт 4.1. Исключить ссылку на п. 2.6.

Пункт 4.6. Заменить обозначение: σ_b на δ_b .

Пункт 5.6. Заменить ссылку: ГОСТ 2991—76 на ГОСТ 2991—85.

(ИУС № 8 1988 г.)

СОДЕРЖАНИЕ

ГОСТ 19749—84 Соединения неподвижные разъемные пневмогидросистем Затворы закрытые. Типы и технические требования	1
ГОСТ 19750—84 Концевая часть затворов соединений с плоской металлической прокладкой. Конструкция и размеры	20
ГОСТ 19751—84 Гнезда затворов соединений с плоской металлической прокладкой. Конструкция и размеры	24
ГОСТ 19752—84 Прокладки уплотнительные металлические плоские для закрытых затворов соединений. Технические условия.	28
ГОСТ 19753—84 Концевая часть затворов соединений с конической металлической прокладкой. Конструкция и размеры.	34
ГОСТ 19754—84 Гнезда затворов соединений с конической металлической прокладкой. Конструкция и размеры.	37
ГОСТ 19755—84 Прокладки уплотнительные металлические конические для закрытых затворов соединений. Технические условия.	40

Редактор *А. Л. Владимиров*
Технический редактор *Н. С. Гришанова*
Корректор *А. Г. Старостин*

Сдано в наб. 02.07.84 Подп. в печ. 19.11.84 3,0 усл. п. л. 3,25 усл. кр.-отт. 2,80 уч.-изд. л.
Тир. 16000 Цена 15 коп.

Ордена «Знак Почета» Издательство стандартов, 123840, Москва, ГСП,
Новопресненский пер., 3
Калужская типография стандартов, ул. Московская, 256. Зак. 1986